

Gamma cottura modulare
Base refrigerata con 3 cassette GN
1/1, -2+10°C, da 1600 mm, 60 Hz, gas
R290

ARTICOLO N° _____

MODELLO N° _____

NOME _____

SIS # _____

AIA # _____


371372 (E7TTAPCOMKN)

Base refrigerata con 3 cassette GN 1/1, -2+10°C, da 1600 mm, 60 Hz, gas R290

Descrizione

Articolo N°

Gruppo refrigerante incorporato. Temperature da -2 a +10°C. Può essere installata sotto le unità top della linea di cottura 700XP. Piedini regolabili in altezza da 50 mm. Pannelli esterni in acciaio inox con finitura Scotch Brite. Piano di lavoro in acciaio inox stampato in un unico pezzo (spessore 1,5 mm). Bordi laterali a taglio laser ad angolo retto per una perfetta giunzione con altre unità. Evaporazione automatica della condensa di sbrinamento.

Gas refrigerante R290.

Caratteristiche e benefici

- L'unità può essere installata sotto i modelli top della linea 700.
- Temperatura regolabile da -2°C a +10°C per lo stoccaggio di carne, pesce e latticini.
- Guide antiribaltamento per contenitori GN 1/1.
- Circolazione forzata dell'aria per una veloce fase di raffreddamento ed un'uniforme distribuzione della temperatura.
- I bordi laterali ad angolo retto eliminano le possibili infiltrazioni tra le unità.
- Progettata per l'installazione sul blocco di cottura modulare.

Costruzione

- Costruzione in acciaio inox con finitura Scotch Brite a garanzia di elevati livelli di igiene.
- Compressore incorporato.
- Accesso frontale a tutti i componenti.
- [NOT TRANSLATED]

Sostenibilità



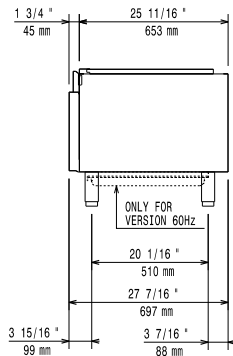
- Privo di CFC e HCFC (tipo di refrigerante ecologico: R290)

Accessori opzionali

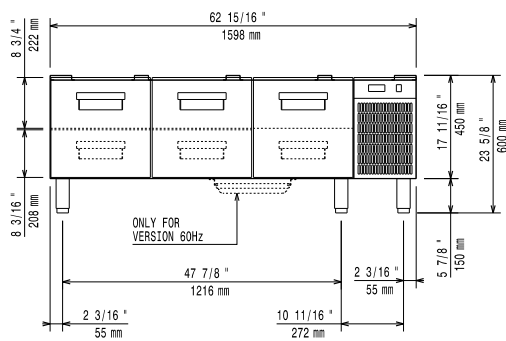
- Kit piedini flangiati PNC 206136
- Zoccolatura frontale per installazione su zoccolo in cemento, 1600 mm PNC 206152
- Zoccolatura frontale per elementi da 1600 mm (non adatta per la base Ref-Freezer della 900XP) PNC 206179
- 4 piedini per installazione su zoccolo in cemento (non adatti per la griglia monoblocco della 900) PNC 206210
- 2 pannelli di chiusura vano tecnico per installazione contro parete/schiena contro schiena di funzioni top su base PNC 206248
- 2 zoccolature laterali PNC 206249
- 2 zoccolature laterali per installazione su zoccolo in cemento PNC 206265
- Kit 2 cassette per base refrigerata PNC 206351
- Kit per installazione su ruote/piedini da 1600 mm PNC 206369
- Kit 6 ruote di cui 3 con freno (ordinare insieme al kit di installazione su ruote/piedini) PNC 206432
- 2 pannelli copertura laterale (H=700 mm P=700 mm) PNC 216000

Approvazione: _____

Fronte

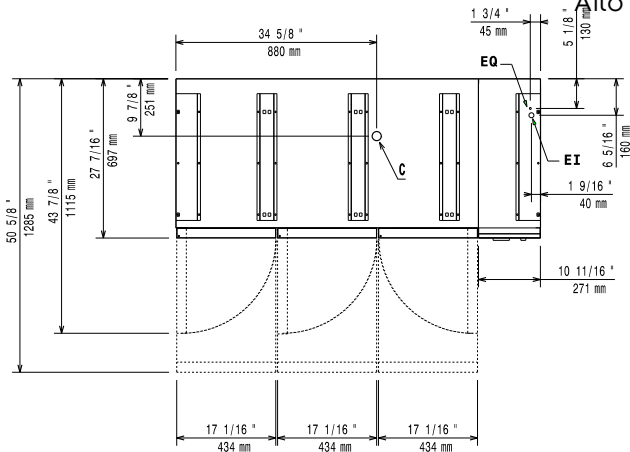


Lato



D = Scarico acqua
 EI = Connessione elettrica

Alto



Elettrico

Tensione di alimentazione:	220-230 V/1N ph/60 Hz
371372 (E7TTAPCOMKN)	
Potenza installata max:	0.4 kW
Watt totali:	0.4 kW

Informazioni chiave

Capacità lorda:	240 lt
Dimensioni esterne, larghezza:	1600 mm
Dimensioni esterne, profondità:	700 mm
Dimensioni esterne, altezza:	600 mm
Peso netto:	110 kg
Peso imballo:	130 kg
Altezza imballo:	820 mm
Larghezza imballo:	800 mm
Profondità imballo:	1700 mm
Volume imballo:	1.12 m ³

Sostenibilità

Tipo di refrigerante:	R290
Peso refrigerante:	85 g